

# KOTEC

MCS-LDシリーズ 直流リニア電流センサー



## <DC200A, 300A> MCS-LDシリーズ

### 非接続型直流電流－電圧変換センサー

ホール効果を利用するセンサー回路を内蔵した非接続 直流の大電流センサーです。  
一般的な電流センサーと異なり、直流電流を非接触で測定できます。  
+4.5V ~ +10.0V 単一電源、オフセット値が1/2電源電圧のため、正逆流の測定が可能です。  
測定回路から完全にアイソレートされるため、電源などの影響を受けない測定が可能です。  
対象機器に測定用抵抗が不要で、自動制御や計測時のエネルギー損失を無くします。  
測定用抵抗の発熱による抵抗値変化の測定誤差やインダクタンスの影響がありません。  
大電流の計測が可能のため、輸送用機器のモーター電流測定、ハイブリッドカーなどに効果的です。

#### ■ 製品概要

品名	MCS-LD20095, MCS-LD30079
測定電流	定格 DC200A, 定格 DC300A
質量	約56.0g
直線性	1% (フルスケール)
精度	±2% (フルスケール)
高速応答	3μs
電流方向	正逆流測定
簡単な接続	+4.5V ~ +10.0V 単一電源
低消費電流	最大 10mA
出力電流	最大 2mA
広い温度範囲	-38°C ~ 120°C



#### ■ 使用方法の例

自動販売機などの稼働電流を測定し、正常動作の判定。  
発電機、充電器、モーター、バッテリーなどの配線を通し電流の計算など。  
データロガーと接続して電流データの取得など。

#### ■ 用途

- 各種発電機
- バッテリー充電器
- 電動アシスト自転車
- バイク
- 電動カート
- 電気自動車
- ハイブリッド車
- 自動販売機
- OA機器
- ロボット制御
- 模型
- その他

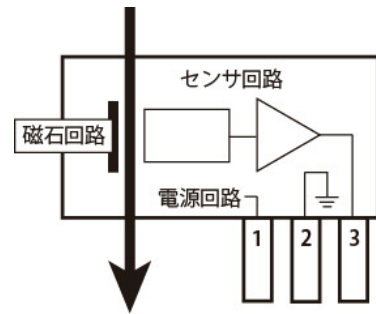


上写真はMDシリーズ

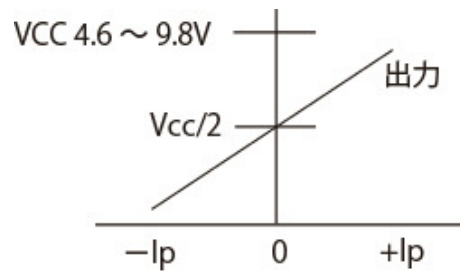
「特別なものづくり」にこだわる **KOTEC**

■センサーの構造

センサーには、磁石回路、センサー回路、アンプ回路を内蔵しており、単一電源のみで直流電流量に応じた電圧を出力します。

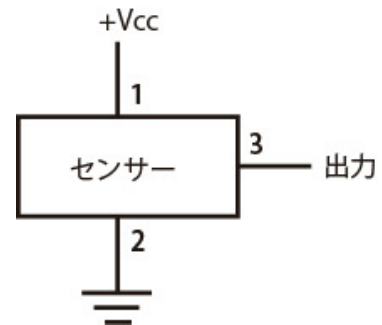
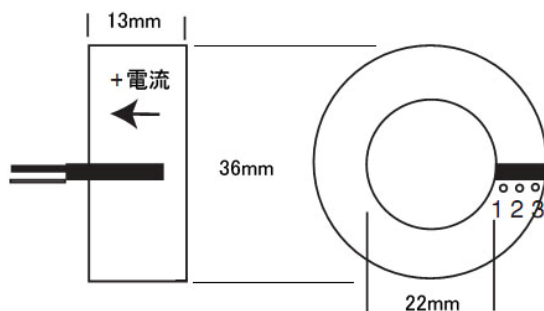


■センサー特性	MCS-LD20095, MCS-LD30079
測定電流	MCS-LD20095 定格 DC200A MCS-LD30079 定格 DC300A
電源	+4.5V ~ +10.0V 単一電源
消費電流	10mA以下
出力電流	2mA (最大)
オフセット電圧	$V_{cc} / 2$ ( $\pm 2\%$ )
応答性	
MCS-LD20095	9.5mV/A $\Delta V_{out Peak}$ (1.9V $V_{cc}=5V$ )
MCS-LD30079	7.9mV/A $\Delta V_{out Peak}$ (2.38V $V_{cc}=5V$ )
直線性	1% (フルスケール)
精度	$\pm 2\%$ (フルスケール)
温度エラー	0.03%/ $^{\circ}C$
レスポンス	3 $\mu$ SEC
ヒステリシス	0.5% (エラー率)
温度範囲	-35 $^{\circ}C$ ~ 120 $^{\circ}C$



■センサー形状とピン配列

センサーピンは、2.54mmピッチでコネクタが直接接続できます。



■配線仕様

PIN1	電源 +4.5V ~ +10.0V
PIN2	GND
PIN3	出力 最大 2mA
ピン間隔	2.54mm ピッチ
ピン長さ (形状)	合計 8.5mm (細部 4mm 角型 6.2mm 長、太部 1.2mm 丸型 2.3mm 長)

■使用上の注意

電源を逆接しないようにご注意ください。  
出力端子のショートや定格を超える電流を流さないでください。  
瞬間でも最大定格を超えた状態にしないでください。  
本製品は、直流電流の測定にご使用頂けます。交流の計測はできません

■ご注意

仕様や記載内容は、予告無く変更になる場合があります。弊社では、使用方法やデータなどについてサポートをおこなっておりません。該当製品の開発実績のある開発メーカー様にご相談ください。数値は一般的な状況下における代表的な値です。弊社製品の使用により発生した損害や人災などについて、弊社は一切の責任を負いません。本製品を特別に高い品質や信頼性が要求される用途、その故障や誤作動が直接人命を脅かしたり人体に危害を及ぼす恐れのある機器、発火や爆発などの可能性のある機器（原子力制御機器、航空宇宙機器、輸送機器、交通信号機器、燃焼制御、医療機器、各種安全装置など）には、絶対に使用しないでください。弊社は、測定結果の精度について保証できません。

■シリーズ製品

25A (MCS-SD2537)、50A (MCS-MD5023)、100A (MCS-MD10019) がございます。